

# Manuale d'uso Servizi di accoglienza prescrizioni regionali



Il presente documento intende fornire la descrizione e le specifiche tecniche necessarie al colloquio fra i sistemi software produttori di prescrizioni in uso ai medici di medicina generale del Friuli Venezia Giulia e il Sistema di Accoglienza Regionale (SAR) per l'invio delle ricette rosse al Ministero dell'Economia e Finanze nell'ambito del progetto cosiddetto *Medici in rete* definito dal DPCM 26 marzo 2008.

referente      Graziano Giovanatto

rivolto a      • Produttori sistemi software di prescrizione in uso ai medici di medicina generale del Friuli Venezia Giulia

obiettivo      • Manuale d'uso

autorizzato    • Massimo Melacini

---

**Compendio:** Il presente documento si prefigge di descrivere i servizi di alimentazione del repository regionale delle ricette con i dati forniti dai sistemi di prescrizione attualmente presenti nel contesto regionale.

**Riferimenti:**

1. Piano SSISSR – Prescrizione elettronica e fruibilità.
2. Portale MEF progetto tessera sanitaria <http://sistemats1.sanita.finanze.it>.
3. Presentazione del progetto Medici in rete <http://sistemats1.sanita.finanze.it>.

**Glossario**

- SAC Sistema di accoglienza centrale
- SAR Sistema di accoglienza regionale
- MEF Ministero dell'economia e delle finanze.
- CRS Carta regionale dei servizi
- FVG Friuli Venezia Giulia
- NRE Numero ricetta elettronica

Versione	Data	Autore	Principali modifiche rispetto alla versione precedente
1.0	14/06/2012	Marco Bazzara	Prima versione
1.1	28/08/2012	Marco Bazzara	Dettagliato specifica della funzione di invio ricette
1.2	23/05/2013	Graziano Giovanatto	Dettagliato paragrafo 1.1. Modalità di integrazione
1.3	01/03/2016	Menis Lise	Revisione generale del documento

## INDICE

<b>1. Generalità .....</b>	<b>4</b>
1.1. Modalità di integrazione .....	4
1.2. Business flow del prescritto .....	5
<b>2. Servizi .....</b>	<b>6</b>
2.1. Acquisizione lotti.....	6
2.2. InviaRicetta .....	6
2.3. Elenco sintetico stato degli invii.....	9
2.4. Elenco analitico esito ricette.....	10
2.5. Offuscamento del codice fiscale paziente .....	11
<b>3. Ambienti di lavoro .....</b>	<b>13</b>
3.1. Ambiente di test.....	13
3.2. Ambiente di Produzione .....	13
<b>4. Wsdl dei servizi.....</b>	<b>15</b>
4.1. RichiestaLotto.wsdl .....	15
4.2. InvioRicette.wsdl.....	16
4.3. ElencoSinteticoStatoinvii.wsdl .....	18
4.4. ElencoAnaliticoEsitoRicette.wsdl .....	21
4.5. Tipi di dati .....	23

## 1. Generalità

Il presente documento descrive le modalità di comunicazione tra i sistemi prescrittori del Friuli Venezia Giulia ed il sistema di accoglienza regionale, in futuro SAR, delle prescrizioni farmaceutiche e specialistiche, con lo scopo di adempiere agli obblighi previsti dal DPCM 26 marzo 2008, denominato per brevità "Progetto medici in rete", relativamente alla trasmissione al MEF delle ricette prescritte dai medici sui modulari del SSN / SASN.

Il progetto prevede la raccolta nel SAR ed il successivo invio delle prescrizioni al servizio di accoglienza centrale SAC per conto dei medici operanti sul territorio regionale.

L'invio da parte dei medici dovrà avvenire entro il giorno corrente alla prescrizione.

### 1.1. Modalità di integrazione

La modalità di colloquio è sintetizzabile nei seguenti punti:

#### 1. Autenticazione:

- a. il prescrittore utilizzerà un sistema di autenticazione forte per l'accesso al SAR, tramite carta CRS ovvero carta Operatore fornita dalla Regione FVG.
- b. i certificati per l'utilizzo delle carte abilitate, qualora non ancora presenti, verranno installati sul client di ciascun prescrittore. Sarà cura di Insiel, mettere a disposizione i certificati per:
  - i. la sicurizzazione del canale di comunicazione.
  - ii. la criptatura del CF dell'assistito inserito nel tracciato della ricetta (Requisito, quest'ultimo, imposto obbligatoriamente dal MEF).

2. **Fornitura Lotti NRE:** il SAR, su richiesta del sw del prescrittore, fornirà lotti di NRE di 100/1000 numeri ciascuno, attingendo al proprio magazzino NRE e alla riserva del prescrittore richiedente (i sw esterni, infatti, sono predisposti per la gestione locale del magazzino lotti).

3. **Modalità di invio:** l'invio dei dati sarà del tipo: *invio a pacchetto con modalità asincrona*. La tecnologia utilizzata rispecchia le specifiche Sogei e si basa sul metodo *SOAP with attachment*. L'allegato conterrà un file zip con i tracciati delle ricette.

4. **Elaborazione dei dati:** il SAR riceverà gli allegati, si occuperà di estrarre i singoli tracciati e di convertire i dati nel formato standard per l'invio al MEF.

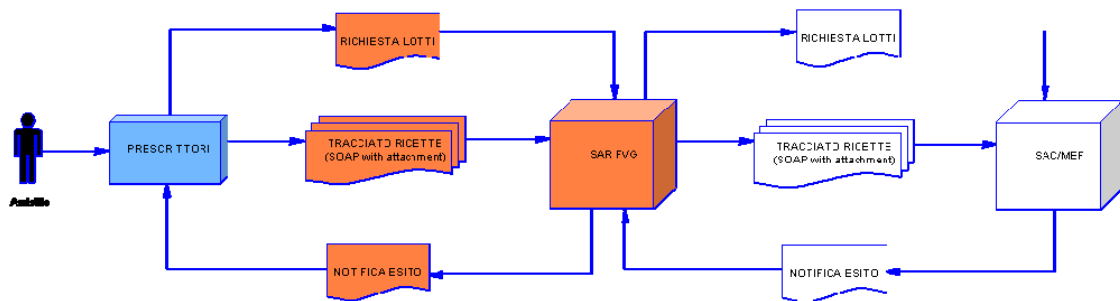
5. **Report degli invii:** il SAR esporrà dei servizi per la consultazione degli esiti degli invii. I servizi, sviluppati sulla base di quelli esposti dal MEF, forniranno informazioni di tipo sintetico e analitico

circa l'esito delle operazioni di invio, la leggibilità degli allegati, la correttezza formale dei tracciati ivi contenuti.

Il tracciato record utilizzato per la ricetta ricalca quello fornito dal Ministero.

E' a carico del sistema prescrittore fornire al medico una messaggistica adeguata affinché egli possa essere consapevole dell'avvenuta trasmissione al SAR del proprio prescritto su ricetta rossa ovvero della presenza di errori.

## 1.2. Business flow del prescritto



## 2. Servizi

L'utilizzo dei servizi proposti avviene in mutua autenticazione. Richiede quindi la presenza di 2 certificati. Un certificato presente sul Server dei servizi, ed un certificato presente sul sistema chiamante e presente nella tessera CRS o nella Carta Operatore. Inoltre è richiesta la presenza di un terzo Certificato che verrà utilizzato per l'offuscamento dell'identificativo anagrafico del paziente.

Di seguito vengono descritti i servizi previsti

### 2.1. Acquisizione lotti

Consente di acquisire un lotto di numeri

Dati di ingresso: RichiestaNRE

CodRegione	Codice Regione 060
IdentificativoLotto	Numeri accettati 0 e 1
CFMedico	Codice fiscale medico attualmente abilitato a livello regionale

Dati di output: RicevutaNRE

CodRegione	060
CodRagLotto	Es: A1
IdentificativoLotto	0 x lotto da 100 e 1 x lotto da 1000
CodLotto	6 i 7 caratteri in base a id lotto
CodEsito	
Esito	

Il servizio funziona nel modo seguente: dopo aver identificato il richiedente ed aver verificato che il richiedente è un medico autorizzato fornisce un lotto di numeri della tipologia richiesta.

Tipologia richiesta (IdentificativoLotto)

- 0 = Lotto da 100 numeri di ricette
- 1 = Lotto da 1000 numeri di ricette

### 2.2. InviaRicetta

Consente di acquisire nel sistema regionale i dati di un insieme di ricette inviate tramite un file zip in attach. La dimensione del file zip non deve superare 100 kb.

## Dati di ingresso: InvioRicetta

nomeFileAllegato	File zippato
telematico1	vuoto
Telematico2	vuoto
Telematico3	vuoto

## Dati di output: Ricevuta di accoglienza

ProtocolloSAR	Codice Ricetta
dataAccoglienza	Data di accoglienza
nomeFileAllegato	Nome del file allegato
dimensioneFileAllegato	Dimensione del file allegato
codiceEsito	Codice esito
descrizioneEsito	Descrizione esito

## Possibili codici esito:

000	Il file è stato accolto correttamente.
101	il campo 'nomeFileAllegato' deve essere di almento 6 caratteri: il file non è stato accolto.
102	l'allegato non è un file di tipo zip: il file non è stato accolto.
103	il file non è stato accolto perché l'allegato è vuoto.
200	il file non è stato accolto perchè c'è un errore nell'applicazione ed è necessario contattare l'assistenza.

Il SAR al termine del caricamento del pacco di ricette comunica un numero di protocollo SAR.

Tale numero può essere utilizzato dai sistemi per interrogare lo stato degli errori dei dati trasmessi.

Il file ZIP è un file XML descritto dai file: RicettaMIR.xsd e TipiDatiMIR.xsd. I due file vengono forniti insieme al wsdl.

La struttura dati gerarchica a quattro livelli:

RicettaMIR (1)

Testata (1)

Ricetta (n)

Prescrizione (n)

Di seguito vengono indicati i campi con il dominio e i valori ammissibili.

Livello	Attributo	Note
Testata	PinCode	Codice Pin Criptato del soggetto inviante. Il campo è presente per compatibilità con il tracciato SOGEI ma non viene elaborato.
Testata	Tipolnvio	Vale RPS, REL rispettivamente per ricette SSN su ricetta rossa e ricette virtuali.
Testata	Testata1	Non utilizzato

Testata	Testata2	Non utilizzato
Ricetta	ProtocolloSAC	Protocollo SAR. E' il numero assegnato durante l'inserimento e deve essere impostato solo in fase di cancellazione (C)
Ricetta	Bar1	E' la prima parte del codice a barre stampato sulla ricetta
Ricetta	Bar2	E' la seconda parte del codice a barre stampato sulla ricetta.
Ricetta	Altro	Non utilizzato
Ricetta	Notelnvio	Informazioni aggiuntive
Ricetta	CodiceAss	Codice Fiscale o Codice ENI o codice STP <b>Criptato</b>
Ricetta	TipoPrescrizione	F: farmaceutica, P: specialistica
Ricetta	CodEsenzione	Codice Esenzione Regionale
Ricetta	NonEsente	Campo Biffatura "non esente" vale: null,
Ricetta	Reddito	Campo biffatura reddito. Valori possibili: null, 1 per indicare rispettivamente la casella non biffata e biffata.
Ricetta	CodDiagnosi	Codice ICD9 diagnosi.
Ricetta	DescrizioneDiagnosi	Descrizione diagnosi o sospetto diagnostico
Ricetta	TotPezzi	Numero totale delle confezioni/prestazioni della ricetta. E' la somma dei campi quantità.
Ricetta	TipoRic	Valori possibili:EE,UE,NA, ND, NE, NX, ST.
Ricetta	DataCompilazione	
Ricetta	TipoVisita	Valori possibili: A, D.
Ricetta	DispReg	Disposizioni regionali specifiche
Ricetta	ProvAssistito	Provincia di residenza dell'assistito
Ricetta	AslAssistito	Asl di residenza dell'assistito
Ricetta	IndicazionePrescr	Valori possibili:S,H,A
Ricetta	ClassePriorita	Valori possibili:U,B,D,P
Ricetta	StatoEstero	Informazioni retro della ricetta
Ricetta	IstituzCompetente	"
Ricetta	NumIdentPers	"
Ricetta	NumIdentTess	"
Ricetta	DataNascitaEstero	"
Ricetta	DataScadTessera	"
Ricetta	Ricetta1	
Ricetta	Ricetta2	Codice Fiscale Medico che ha compilato la ricetta e che deve comparire nel timbro della ricetta.
Prescrizione	CodProdPrest	Codice Prodotto Farmaceutico (AIC) o codice prestazione specialistica secondo il tariffario regionale.
Prescrizione	DescrProdPrest	Descrizione testuale del prodotto o della prestazione farmaceutica



Prescrizione	NotaProd	Nota AIFA del farmaco
Prescrizione	Quantita	Quantità di prestazioni o di prodotto prescritto
Prescrizione	Prescrizione1	Non utilizzato
Prescrizione	Prescrizione2	Non utilizzato

I file di dati xml che non soddisfano lo schema XSD verranno scartati.

Nel caso in cui il file sia conforme allo schema XSD il servizio provvederà ad accettare nel SAR le singole ricette che soddisfano le seguenti condizioni:

1. Codice ricetta non inviata precedentemente.
2. Codice ricetta appartenente a NRE del prescrittore.
3. Codice Assistito decriptato correttamente.
4. Ricetta senza prestazioni.

Il servizio accetterà solo operazioni di inserimento di nuove ricette o di cancellazione di ricette precedentemente inviate. Non verranno accettate operazioni di Variazione di ricette esistenti.

### 2.3. Elenco sintetico stato degli invii

Questo servizio fornisce per ogni protocollo in maniera sintetica lo stato della ricetta dal punto di vista dell'accoglienza e dei controlli formali e sostanziali.

Il nome del servizio è "ElencoSinteticoStatolnvii" ed espone l'operazione "visualizzaElencoStatolnvii"

La richiesta può essere effettuata alternativamente per:

- protocollo restituito dal SAR all'invio, oppure
- intervallo di date di invio al SAR

Dati di ingresso: InvioRicetta

dataIniRange:	Inizio data invio
dataFineRange:	Fine data invio
protocollosac:	Protocollo SAR
pinCodeIn:	Pincode

Dati di output: Elenco stato Invii

DataInvio	Data invio
protocolloSac	Protocollo SAR
statolnvio	Stato dell'invio

## Elenco messaggi di errore

MA01	Ricerca Elenco Sintetico Stato Invii OK
EA01	Inserire il pincode
EA02	Formato protocollo errato
EA02	Inserire il protocollo SAR oppure un intervallo di date
EA03	Inserire il protocollo SAR oppure un intervallo di date
EA04	Inserire una data di inizio intervallo valida
EA05	Inserire una data di fine intervallo valida
EA06	Pincode non congruente con l'utente
EA07	Inserire una data di fine intervallo
EA08	Inserire una data di inizio intervallo
EA09	La data di fine dell'intervallo temporale deve essere maggiore o uguale della data di inizio
EA10	L'intervallo di date non deve superare i 30 giorni

Il campo statoinvio è =2 quando non ci sono errori mentre è =3, 4, 5 quando ci sono errori.

- |   |  |
|---|--|
| 0 | Il file è non è stato ancora inviato al SAC  |
| 1 | Il file è stato inviato al SAC ed è in attesa di elaborazione                      |
| 2 | il file è stato inviato al SAC, elaborato dal SAC e privo di errori                |
| 3 | il file è stato inviato al SAC, elaborato dal SAC con presenza di warning          |
| 4 | il file è stato inviato al SAC, elaborato dal SAC con presenza di errori scartanti |
| 5 | il file è stato inviato al SAC, elaborato dal SAC e completamente scartato         |

#### 2.4. Elenco analitico esito ricette

Questo servizio fornisce per ogni protocollo l'esito dei controlli formali e sostanziali effettuati sulle ricette inviate telematicamente ed accolte dal sistema.

Il servizio prima di restituire il risultato effettua una decriptazione del PIN del chiamante.

La richiesta può essere effettuata alternativamente per:

- protocollo restituito dal SAR all'invio, oppure
- intervallo di date di invio al SAR

Dati di ingresso: InvioRicetta

dataIniRange:	Inizio data invio
---------------	-------------------

dataFineRange:	Fine data invio
protocollosac:	Protocollo SAR
pinCodeIn:	Pincode

Dati di output: Elenco esito ricette

Codice ricetta	Data invio
dataAccoglienza	Data accoglienza
protocolloSac	Protocollo SAR
ElencoErrori	Array con un elenco di codice e descrizione errori
codice	Codice errore
descrizione	Descrizione errore

Elenco messaggi di errore

MA01	Ricerca Elenco Analitico Esito Ricette OK
MA02	Protocollo inesistente
MA02	Non ci sono protocolli nel range di date inserito
MA02	In attesa di elaborazione. Contattare l'assistenza
MA02	ERRORE SCARTANTE- NEL FILE INVIATO, IL RECORD SUCCESSIVO A QUELLO INDICATO CONTIENE UN CARATTERE NON STANDARD
EA01	Inserire il pincode
EA03	Inserire il protocollo SAC oppure un intervallo (protocolloSac, dataIniRange, dataFineRange)
EA04	Inserire una data di inizio intervallo valida
EA05	Inserire una data di fine intervallo valida
EA06	Pincode non congruente con l'utente
EA07	Inserire una data di fine intervallo
EA08	Inserire una data di inizio intervallo
EA09	La data di fine dell'intervallo temporale deve essere maggiore o uguale della data di inizio
EA10	L'intervallo di date non deve superare i 30 giorni

## 2.5. Offuscamento del codice fiscale paziente

L'offuscamento del codice fiscale del paziente deve essere realizzato tramite l'algoritmo indicato dal MEF per il progetto Medici in Rete tramite un certificato fornito dalla regione Friuli Venezia Giulia. Di seguito si riportano le indicazioni progettuali come proposta dal MEF con la specificità regionale.

La trasformazione deve essere conforme con quella ottenuta dall'esecuzione del comando del pacchetto open source "openssl", come a titolo di esempio:

```
openssl rsautl -encrypt -in CF.txt .out CF.enc -inkey <Certificato>.cer -certin -pkcs
```

in cui il file CF.txt contiene il codice fiscale in chiaro, il file <Certificato>.cer contiene il certificato X.509 della regione FVG, il file CF.enc contiene il risultato dell'operazione di crittografia sul codice fiscale.

Il codice fiscale crittografato deve essere successivamente codificato BASE64 (RFC 1521) per poter essere inserito nel file XML da inviare al Sistema Regionale di Accoglienza.

### 3. Ambienti di lavoro

#### 3.1. Ambiente di test

L'url di riferimento dell'ambiente di test per i servizi di colloquio con il SAR è:

<http://sartest.sanita.fvg.it>

La disponibilità di tale servizio sarà comunicata a valle contestualmente all'esposizione del servizio stesso.

I servizi saranno invocabili dai seguenti endpoint:

Servizio di richiesta lotto:

<https://sartest.sanita.fvg.it/MIRWs/RichiestaLotto>

Servizio invio ricette:

<https://sartest.sanita.fvg.it/MIRWs/InvioRicette>

Servizio di elenco sintetico stato invii:

<https://sartest.sanita.fvg.it/MIRWs/ElencoSinteticoStatoInvii>

Servizio di elenco analitico esito ricette:

<https://sartest.sanita.fvg.it/MIRWs/ElencoAnaliticoEsitoRicette>

#### 3.2. Ambiente di Produzione

L'url di riferimento dell'ambiente di produzione per i servizi di colloquio con il SAR è:

<http://sar.sanita.fvg.it>

I servizi saranno invocabili dai seguenti endpoint:

Servizio di richiesta lotto:

<https://sar.sanita.fvg.it/MIRWs/RichiestaLotto>

Servizio invio ricette:

<https://sar.sanita.fvg.it/MIRWs/InvioRicette>

Servizio di elenco sintetico stato invii:

<https://sar.sanita.fvg.it/MIRWs/ElencoSinteticoStatoInvii>

Servizio di elenco analitico esito ricette:

<https://sar.sanita.fvg.it/MIRWs/ElencoAnaliticoEsitoRicette>

## 4. Wsdl dei servizi

Di seguito una traccia degli schemi wsdl e xsd dei servizi pubblicati sui server di test e produzione.

### 4.1. RichiestaLotto.wsdl

```

<?xml version="1.0" encoding="UTF-8"?>
<wsdl:definitions name="RichiestaLotto" targetNamespace="http://richiestalotto.mir.sanita.fvg.it" xmlns:ns1="http://lotto.mir.sanita.fvg.it"
xmlns:ns2="http://schemas.xmlsoap.org/soap/http" xmlns:soap="http://schemas.xmlsoap.org/wsdl/soap/"
xmlns:tns="http://richiestalotto.mir.sanita.fvg.it" xmlns:wsdl="http://schemas.xmlsoap.org/wsdl/"
xmlns:xsd="http://www.w3.org/2001/XMLSchema">
  <wsdl:types>
    <xs:schema elementFormDefault="qualified" targetNamespace="http://lotto.mir.sanita.fvg.it" version="1.0"
xmlns:xs="http://www.w3.org/2001/XMLSchema">
      <xs:element name="RicevutaLotto">
        <xs:complexType>
          <xs:sequence>
            <xs:element minOccurs="0" name="CodRegione" type="xs:string"/>
            <xs:element minOccurs="0" name="CodRagLotto" type="xs:string"/>
            <xs:element minOccurs="0" name="IdentificativoLotto" type="xs:string"/>
            <xs:element minOccurs="0" name="CodLotto" type="xs:string"/>
            <xs:element minOccurs="0" name="CFMedico" type="xs:string"/>
            <xs:element minOccurs="0" name="CodEsito" type="xs:string"/>
            <xs:element minOccurs="0" name="Esito" type="xs:string"/>
          </xs:sequence>
        </xs:complexType>
      </xs:element>
      <xs:element name="RichiestaLotto">
        <xs:complexType>
          <xs:sequence>
            <xs:element name="CodRegione" type="xs:string"/>
            <xs:element name="IdentificativoLotto" type="xs:string"/>
            <xs:element minOccurs="0" name="CFMedico" type="xs:string"/>
          </xs:sequence>
        </xs:complexType>
      </xs:element>
    </xs:schema>
  </wsdl:types>
  <wsdl:message name="richiestaLotto">
    <wsdl:part element="ns1:RichiestaLotto" name="request"/>
  </wsdl:message>
  <wsdl:message name="richiestaLottoResponse">
    <wsdl:part element="ns1:RicevutaLotto" name="response"/>
  </wsdl:message>
  <wsdl:portType name="richiestaLotto">
    <wsdl:operation name="richiestaLotto">
      <wsdl:input message="tns:richiestaLotto" name="richiestaLotto"/>
      <wsdl:output message="tns:richiestaLottoResponse" name="richiestaLottoResponse"/>
    </wsdl:operation>
  </wsdl:portType>
  <wsdl:binding name="RichiestaLottoSoapBinding" type="tns:richiestaLotto">
    <soap:binding style="document" transport="http://schemas.xmlsoap.org/soap/http"/>
    <wsdl:operation name="richiestaLotto">
      <soap:operation soapAction="RichiestaLotto" style="document"/>
      <wsdl:input name="richiestaLotto">
        <soap:body use="literal"/>
      </wsdl:input>
      <wsdl:output name="richiestaLottoResponse">
        <soap:body use="literal"/>
      </wsdl:output>
    </wsdl:operation>
  </wsdl:binding>
</wsdl:service name="RichiestaLotto">

```

```

<wsdl:port binding="tns:RichiestaLottoSoapBinding" name="RichiestaLottoImplPort">
  <soap:address location="https://sartest.sanita.fvg.it/MIRWs/RichiestaLotto"/>
</wsdl:port>
</wsdl:service>
</wsdl:definitions>

```

## 4.2. InvioRicette.wsdl

```

<?xml version="1.0" encoding="UTF-8"?>
<wsdl:definitions name="InvioRicette" targetNamespace="urn:attachment.ws.it" xmlns:ns1="http://schemas.xmlsoap.org/soap/http"
xmlns:soap="http://schemas.xmlsoap.org/wsdl/soap/" xmlns:tns="urn:attachment.ws.it" xmlns:wSDL="http://schemas.xmlsoap.org/wsdl/"
xmlns:xsd="http://www.w3.org/2001/XMLSchema">
  <wsdl:types>
    <xs:schema attributeFormDefault="unqualified" elementFormDefault="unqualified" targetNamespace="urn:attachment.ws.it"
xmlns:tns="urn:attachment.ws.it" xmlns:xs="http://www.w3.org/2001/XMLSchema">
      <xs:element name="inputBean" type="tns:ParametriInvio"/>
      <xs:element name="ricevuta" type="tns:RicevutaSAR"/>
      <xs:complexType name="ParametriInvio">
        <xs:sequence>
          <xs:element name="nomeFileAllegato" type="xs:string"/>
          <xs:element minOccurs="0" name="telematico1" type="xs:string"/>
          <xs:element minOccurs="0" name="telematico2" type="xs:string"/>
          <xs:element minOccurs="0" name="telematico3" type="xs:string"/>
        </xs:sequence>
      </xs:complexType>
      <xs:complexType name="RicevutaSAR">
        <xs:sequence>
          <xs:element name="protocollo" type="xs:string"/>
          <xs:element name="dataAccoglienza" type="xs:string"/>
          <xs:element name="nomeFileAllegato" type="xs:string"/>
          <xs:element name="dimensioneFileAllegato" type="xs:string"/>
          <xs:element name="codiceEsito" type="xs:string"/>
          <xs:element name="descrizioneEsito" type="xs:string"/>
        </xs:sequence>
      </xs:complexType>
      <xs:element name="zipAttachment" nillable="true" type="xs:base64Binary"/>
    </xs:schema>
  </wsdl:types>
  <wsdl:message name="inviaFileRicette">
    <wsdl:part element="tns:inputBean" name="body"/>
    <wsdl:part element="tns:zipAttachment" name="zipAttachment"/>
  </wsdl:message>
  <wsdl:message name="inviaFileRicetteResponse">
    <wsdl:part element="tns:ricevuta" name="rispostaBean"/>
  </wsdl:message>
  <wsdl:portType name="invioRicette">
    <wsdl:operation name="inviaFileRicette">
      <wsdl:input message="tns:inviaFileRicette" name="inviaFileRicette"/>
      <wsdl:output message="tns:inviaFileRicetteResponse" name="inviaFileRicetteResponse"/>
    </wsdl:operation>
  </wsdl:portType>
  <wsdl:binding name="InvioRicetteSoapBinding" type="tns:invioRicette">
    <soap:binding style="document" transport="http://schemas.xmlsoap.org/soap/http"/>
    <wsdl:operation name="inviaFileRicette">
      <soap:operation soapAction="invio" style="document"/>
      <wsdl:input name="inviaFileRicette">
        <soap:body use="literal"/>
      </wsdl:input>
      <wsdl:output name="inviaFileRicetteResponse">
        <soap:body use="literal"/>
      </wsdl:output>
    </wsdl:operation>
  </wsdl:binding>
  <wsdl:service name="InvioRicette">
    <wsdl:port binding="tns:InvioRicetteSoapBinding" name="InvioRicetteImplPort">

```



```
<soap:address location="https://sartest.sanita.fvg.it/MIRWs/InvioRicette"/>  
</wsdl:port>  
</wsdl:service>  
</wsdl:definitions>
```

### 4.3. ElencoSinteticoStatoInvii.wSDL

```

<?xml version="1.0" encoding="UTF-8"?>
<wSDL:definitions name="ElencoSinteticoStatoInvii" targetNamespace="http://elencosinteticostatoinvii.mir.sanita.fvg.it"
xmlns:ns1="http://schemas.xmlsoap.org/soap/http" xmlns:soap="http://schemas.xmlsoap.org/wsdl/soap/"
xmlns:tns="http://elencosinteticostatoinvii.mir.sanita.fvg.it" xmlns:wSDL="http://schemas.xmlsoap.org/wsdl/"
xmlns:xsd="http://www.w3.org/2001/XMLSchema">
  <wSDL:types>
    <xs:schema attributeFormDefault="unqualified" elementFormDefault="unqualified"
targetNamespace="http://elencosinteticostatoinvii.mir.sanita.fvg.it" xmlns:ns1="http://elementicomunielenchi.mir.sanita.fvg.it"
xmlns:tns="http://elencosinteticostatoinvii.mir.sanita.fvg.it" xmlns:xsd="http://www.w3.org/2001/XMLSchema">
      <xs:import namespace="http://elementicomunielenchi.mir.sanita.fvg.it"/>
      <xs:element name="visualizzaElencoStatoInvii">
        <xs:complexType>
          <xs:sequence>
            <xs:element name="elencoSinteticoStatoInviiDTO" nillable="true"
type="tns:ElencoSinteticoStatoInviiDTO"/>
          </xs:sequence>
        </xs:complexType>
      </xs:element>
      <xs:element name="visualizzaElencoStatoInviiResponse">
        <xs:complexType>
          <xs:sequence>
            <xs:element name="visualizzaElencoStatoInviiReturn" nillable="true"
type="tns:ElencoSinteticoStatoInviiDTO"/>
          </xs:sequence>
        </xs:complexType>
      </xs:element>
      <xs:complexType name="ElencoSinteticoStatoInviiDTO">
        <xs:complexContent>
          <xs:extension base="ns1:BustaTS">
            <xs:sequence>
              <xs:element name="dataFineRange" nillable="true" type="xs:string"/>
              <xs:element name="dataIniRange" nillable="true" type="xs:string"/>
              <xs:element name="isOperazioneValida" nillable="true"
type="xs:boolean"/>
              <xs:element name="listaMessaggi" nillable="true"
type="ns1:MessaggiArray"/>
              <xs:element name="operazione" nillable="true" type="xs:string"/>
              <xs:element name="pinCodeIn" nillable="true" type="xs:string"/>
              <xs:element name="protocolloSac" nillable="true" type="xs:string"/>
              <xs:element name="arrayRecordStatoInvii" nillable="true"
type="tns:ElencoStatoInviiRecordArray"/>
            </xs:sequence>
          </xs:extension>
        </xs:complexContent>
      </xs:complexType>
      <xs:complexType name="ElencoStatoInviiRecordArray">
        <xs:sequence>
          <xs:element maxOccurs="unbounded" minOccurs="0" name="ElencoStatoInviiRecord"
nillable="true" type="tns:ElencoStatoInviiRecord"/>
        </xs:sequence>
      </xs:complexType>
      <xs:complexType name="ElencoStatoInviiRecord">
        <xs:sequence>
          <xs:element name="dataInvio" nillable="true" type="xs:string"/>
          <xs:element name="protocolloSac" nillable="true" type="xs:string"/>
          <xs:element name="statoInvio" nillable="true" type="xs:string"/>
        </xs:sequence>
      </xs:complexType>
    </xs:schema>
    <xs:schema attributeFormDefault="unqualified" elementFormDefault="unqualified"
targetNamespace="http://elencoanaliticoesitoricette.mir.sanita.fvg.it" xmlns:ns1="http://elementicomunielenchi.mir.sanita.fvg.it"
xmlns:tns="http://elencoanaliticoesitoricette.mir.sanita.fvg.it" xmlns:xsd="http://www.w3.org/2001/XMLSchema">
      <xs:import namespace="http://elementicomunielenchi.mir.sanita.fvg.it"/>
      <xs:element name="visualizzaElencoStatoRicette">
        <xs:complexType>
          <xs:sequence>
            <xs:element name="elencoAnaliticoEsitoRicetteDTO" nillable="true"
type="tns:ElencoAnaliticoEsitoRicetteDTO"/>
          </xs:sequence>
        </xs:complexType>
      </xs:element>
    </xs:schema>
  </wSDL:types>

```

```

        </xs:sequence>
      </xs:complexType>
    </xs:element>
    <xs:element name="visualizzaElencoStatoRicetteResponse">
      <xs:complexType>
        <xs:sequence>
          <xs:element name="visualizzaElencoStatoRicetteReturn" nillable="true"
type="tns:ElencoAnaliticoEsitoRicetteDTO"/>
        </xs:sequence>
      </xs:complexType>
    </xs:element>
    <xs:complexType name="ElencoAnaliticoEsitoRicetteDTO">
      <xs:complexContent>
        <xs:extension base="ns1:BustaTS">
          <xs:sequence>
            <xs:element name="descErrore" nillable="true" type="xs:string"/>
            <xs:element name="elencoEsitoRicetteRecords" nillable="true"
type="tns:ElencoEsitoRicetteRecordArray"/>
            <xs:element name="dataFineRange" nillable="true" type="xs:string"/>
            <xs:element name="dataIniRange" nillable="true" type="xs:string"/>
            <xs:element name="isOperazioneValida" nillable="true"
type="xs:boolean"/>
            <xs:element name="listaMessaggi" nillable="true"
type="ns1:MessageArray"/>
            <xs:element name="operazione" nillable="true" type="xs:string"/>
            <xs:element name="pinCodeIn" nillable="true" type="xs:string"/>
            <xs:element name="protocolloSac" nillable="true" type="xs:string"/>
            <xs:element name="statoMessaggio" type="xs:int"/>
          </xs:sequence>
        </xs:extension>
      </xs:complexContent>
    </xs:complexType>
    <xs:complexType name="ElencoEsitoRicetteRecordArray">
      <xs:sequence>
        <xs:element maxOccurs="unbounded" minOccurs="0" name="ElencoEsitoRicetteRecord"
nillable="true" type="tns:ElencoEsitoRicetteRecord"/>
      </xs:sequence>
    </xs:complexType>
    <xs:complexType name="ElencoEsitoRicetteRecord">
      <xs:sequence>
        <xs:element name="codRicetta" nillable="true" type="xs:string"/>
        <xs:element name="dataAccoglienza" nillable="true" type="xs:string"/>
        <xs:element name="protocolloSac" nillable="true" type="xs:string"/>
        <xs:element name="errori" nillable="true" type="tns:ErroriArray"/>
      </xs:sequence>
    </xs:complexType>
    <xs:complexType name="ErroriArray">
      <xs:sequence>
        <xs:element maxOccurs="unbounded" minOccurs="0" name="Errori" nillable="true"
type="tns:Errori"/>
      </xs:sequence>
    </xs:complexType>
    <xs:complexType name="Errori">
      <xs:sequence>
        <xs:element name="codice" nillable="true" type="xs:string"/>
        <xs:element name="descrizione" nillable="true" type="xs:string"/>
      </xs:sequence>
    </xs:complexType>
  </xs:schema>
  <xs:schema targetNamespace="http://elementicomunielenchi.mir.sanita.fvg.it" version="1.0"
xmlns:tns="http://elementicomunielenchi.mir.sanita.fvg.it" xmlns:xs="http://www.w3.org/2001/XMLSchema">
    <xs:complexType name="BustaTS">
      <xs:sequence>
        <xs:element name="pwd" nillable="true" type="xs:string"/>
        <xs:element name="username" nillable="true" type="xs:string"/>
        <xs:element name="codiceAsiUtente" nillable="true" type="xs:string"/>
        <xs:element name="codiceRegioneUtente" nillable="true" type="xs:string"/>
        <xs:element name="idUtenteRichiedente" nillable="true" type="xs:string"/>
      </xs:sequence>
    </xs:complexType>
    <xs:complexType name="MessageArray">
      <xs:sequence>

```

```

        <xs:element maxOccurs="unbounded" minOccurs="0" name="Messaggio" nillable="true"
type="tns:Messaggio"/>
    </xs:sequence>
</xs:complexType>
<xs:complexType name="Messaggio">
    <xs:sequence>
        <xs:element name="riferimento" nillable="true" type="xs:string"/>
        <xs:element name="codiceMessaggio" nillable="true" type="xs:string"/>
        <xs:element name="descrizioneMessaggio" nillable="true" type="xs:string"/>
    </xs:sequence>
</xs:complexType>
</xs:schema>
</wsdl:types>
<wsdl:message name="visualizzaElencoStatoInvii">
    <wsdl:part element="tns:visualizzaElencoStatoInvii" name="parameters">
</wsdl:part>
</wsdl:message>
<wsdl:message name="visualizzaElencoStatoInviiResponse">
    <wsdl:part element="tns:visualizzaElencoStatoInviiResponse" name="parameters">
</wsdl:part>
</wsdl:message>
<wsdl:portType name="ElencoSinteticoStatoInvii">
    <wsdl:operation name="visualizzaElencoStatoInvii">
        <wsdl:input message="tns:visualizzaElencoStatoInvii" name="visualizzaElencoStatoInvii">
</wsdl:input>
        <wsdl:output message="tns:visualizzaElencoStatoInviiResponse" name="visualizzaElencoStatoInviiResponse">
</wsdl:output>
    </wsdl:operation>
</wsdl:portType>
<wsdl:binding name="ElencoSinteticoStatoInviiSoapBinding" type="tns:ElencoSinteticoStatoInvii">
    <soap:binding style="document" transport="http://schemas.xmlsoap.org/soap/http"/>
    <wsdl:operation name="visualizzaElencoStatoInvii">
        <soap:operation soapAction="visualizzaElencoStatoInvii" style="document"/>
        <wsdl:input name="visualizzaElencoStatoInvii">
            <soap:body use="literal"/>
        </wsdl:input>
        <wsdl:output name="visualizzaElencoStatoInviiResponse">
            <soap:body use="literal"/>
        </wsdl:output>
    </wsdl:operation>
</wsdl:binding>
<wsdl:service name="ElencoSinteticoStatoInvii">
    <wsdl:port binding="tns:ElencoSinteticoStatoInviiSoapBinding" name="ElencoSinteticoStatoInviiImplPort">
        <soap:address location="https://sartest.sanita.fvg.it/MIRWs/ElencoSinteticoStatoInvii"/>
    </wsdl:port>
</wsdl:service>
</wsdl:definitions>

```

#### 4.4. ElencoAnaliticoEsitoRicette.wsdl

```

<?xml version="1.0" encoding="UTF-8"?>
<wsdl:definitions name="ElencoAnaliticoEsitoRicette" targetNamespace="http://elencoanaliticoesitoricette.mir.sanita.fvg.it"
xmlns:ns1="http://schemas.xmlsoap.org/soap/http" xmlns:soap="http://schemas.xmlsoap.org/wsdl/soap/"
xmlns:tns="http://elencoanaliticoesitoricette.mir.sanita.fvg.it" xmlns:wsdl="http://schemas.xmlsoap.org/wsdl/"
xmlns:xsd="http://www.w3.org/2001/XMLSchema">
  <wsdl:types>
    <xs:schema targetNamespace="http://elencoanaliticoesitoricette.mir.sanita.fvg.it" version="1.0"
xmlns:ns1="http://elementicomunielenchi.mir.sanita.fvg.it" xmlns:tns="http://elencoanaliticoesitoricette.mir.sanita.fvg.it"
xmlns:xsd="http://www.w3.org/2001/XMLSchema">
      <xs:import namespace="http://elementicomunielenchi.mir.sanita.fvg.it"/>
      <xs:element name="visualizzaElencoStatoRicette">
        <xs:complexType>
          <xs:sequence>
            <xs:element name="elencoAnaliticoEsitoRicetteDTO" nillable="true"
type="tns:ElencoAnaliticoEsitoRicetteDTO"/>
          </xs:sequence>
        </xs:complexType>
      </xs:element>
      <xs:element name="visualizzaElencoStatoRicetteResponse">
        <xs:complexType>
          <xs:sequence>
            <xs:element name="visualizzaElencoStatoRicetteReturn" nillable="true"
type="tns:ElencoAnaliticoEsitoRicetteDTO"/>
          </xs:sequence>
        </xs:complexType>
      </xs:element>
      <xs:complexType name="ElencoAnaliticoEsitoRicetteDTO">
        <xs:complexContent>
          <xs:extension base="ns1:BustaTS">
            <xs:sequence>
              <xs:element name="descErrore" nillable="true" type="xsd:string"/>
              <xs:element name="elencoEsitoRicetteRecords" nillable="true"
type="tns:ElencoEsitoRicetteRecordArray"/>
              <xs:element name="dataFineRange" nillable="true" type="xsd:string"/>
              <xs:element name="dataIniRange" nillable="true" type="xsd:string"/>
              <xs:element name="isOperazioneValida" nillable="true"
type="xsd:boolean"/>
              <xs:element name="listaMessaggi" nillable="true"
type="ns1:MessageArray"/>
              <xs:element name="operazione" nillable="true" type="xsd:string"/>
              <xs:element name="pinCodeIn" nillable="true" type="xsd:string"/>
              <xs:element name="protocolloSac" nillable="true" type="xsd:string"/>
              <xs:element name="statoMessaggio" type="xsd:int"/>
            </xs:sequence>
          </xs:extension>
        </xs:complexContent>
      </xs:complexType>
      <xs:complexType name="ElencoEsitoRicetteRecordArray">
        <xs:sequence>
          <xs:element maxOccurs="unbounded" minOccurs="0" name="ElencoEsitoRicetteRecord"
nillable="true" type="tns:ElencoEsitoRicetteRecord"/>
        </xs:sequence>
      </xs:complexType>
      <xs:complexType name="ElencoEsitoRicetteRecord">
        <xs:sequence>
          <xs:element name="codRicetta" nillable="true" type="xsd:string"/>
          <xs:element name="dataAccoglienza" nillable="true" type="xsd:string"/>
          <xs:element name="protocolloSac" nillable="true" type="xsd:string"/>
          <xs:element name="errori" nillable="true" type="tns:ErroriArray"/>
        </xs:sequence>
      </xs:complexType>
      <xs:complexType name="ErroriArray">
        <xs:sequence>
          <xs:element maxOccurs="unbounded" minOccurs="0" name="Errori" nillable="true"
type="tns:Errori"/>
        </xs:sequence>
      </xs:complexType>
      <xs:complexType name="Errori">

```

```

    <xs:sequence>
      <xs:element name="codice" nillable="true" type="xs:string"/>
      <xs:element name="descrizione" nillable="true" type="xs:string"/>
    </xs:sequence>
  </xs:complexType>
</xs:schema>
<xs:schema targetNamespace="http://elementicomunielenchi.mir.sanita.fvg.it" version="1.0"
xmlns:tns="http://elementicomunielenchi.mir.sanita.fvg.it" xmlns:xs="http://www.w3.org/2001/XMLSchema">
  <xs:complexType name="BustaTS">
    <xs:sequence>
      <xs:element name="pwd" nillable="true" type="xs:string"/>
      <xs:element name="username" nillable="true" type="xs:string"/>
      <xs:element name="codiceAslUtente" nillable="true" type="xs:string"/>
      <xs:element name="codiceRegioneUtente" nillable="true" type="xs:string"/>
      <xs:element name="idUtenteRichiedente" nillable="true" type="xs:string"/>
    </xs:sequence>
  </xs:complexType>
  <xs:complexType name="MessaggiArray">
    <xs:sequence>
      <xs:element maxOccurs="unbounded" minOccurs="0" name="Messaggio" nillable="true"
type="tns:Messaggio"/>
    </xs:sequence>
  </xs:complexType>
  <xs:complexType name="Messaggio">
    <xs:sequence>
      <xs:element name="riferimento" nillable="true" type="xs:string"/>
      <xs:element name="codiceMessaggio" nillable="true" type="xs:string"/>
      <xs:element name="descrizioneMessaggio" nillable="true" type="xs:string"/>
    </xs:sequence>
  </xs:complexType>
</xs:schema>
</wsdl:types>
<wsdl:message name="visualizzaElencoStatoRicette">
  <wsdl:part element="tns:visualizzaElencoStatoRicette" name="parameters">
</wsdl:part>
</wsdl:message>
<wsdl:message name="visualizzaElencoStatoRicetteResponse">
  <wsdl:part element="tns:visualizzaElencoStatoRicetteResponse" name="parameters">
</wsdl:part>
</wsdl:message>
<wsdl:portType name="ElencoAnaliticoEsitoRicette">
  <wsdl:operation name="visualizzaElencoStatoRicette">
    <wsdl:input message="tns:visualizzaElencoStatoRicette" name="visualizzaElencoStatoRicette">
</wsdl:input>
    <wsdl:output message="tns:visualizzaElencoStatoRicetteResponse"
name="visualizzaElencoStatoRicetteResponse">
</wsdl:output>
  </wsdl:operation>
</wsdl:portType>
<wsdl:binding name="ElencoAnaliticoEsitoRicetteSoapBinding" type="tns:ElencoAnaliticoEsitoRicette">
  <soap:binding style="document" transport="http://schemas.xmlsoap.org/soap/http"/>
  <wsdl:operation name="visualizzaElencoStatoRicette">
    <soap:operation soapAction="visualizzaElencoStatoRicette" style="document"/>
    <wsdl:input name="visualizzaElencoStatoRicette">
      <soap:body use="literal"/>
    </wsdl:input>
    <wsdl:output name="visualizzaElencoStatoRicetteResponse">
      <soap:body use="literal"/>
    </wsdl:output>
  </wsdl:operation>
</wsdl:binding>
<wsdl:service name="ElencoAnaliticoEsitoRicette">
  <wsdl:port binding="tns:ElencoAnaliticoEsitoRicetteSoapBinding" name="ElencoAnaliticoEsitoRicetteImplPort">
    <soap:address location="https://sartest.sanita.fvg.it/MIRWs/ElencoAnaliticoEsitoRicette"/>
  </wsdl:port>
</wsdl:service>
</wsdl:definitions>

```

## 4.5. Tipi di dati

### TipoDati.xsd

```

<?xml version="1.0" encoding="UTF-8"?>
<xs:schema xmlns="http://tipodati.mir.sanita.fvg.it" xmlns:xs="http://www.w3.org/2001/XMLSchema"
targetNamespace="http://tipodati.mir.sanita.fvg.it" elementFormDefault="qualified" attributeFormDefault="unqualified">
  <xs:annotation>
    <xs:documentation>Versione 1.0</xs:documentation>
  </xs:annotation>
  <xs:simpleType name="CFMedicoType">
    <xs:restriction base="xs:string">
      <xs:minLength value="0"/>
      <xs:maxLength value="16"/>
    </xs:restriction>
  </xs:simpleType>
  <xs:simpleType name="CodRegioneType">
    <xs:restriction base="xs:string">
      <xs:minLength value="3"/>
      <xs:maxLength value="3"/>
    </xs:restriction>
  </xs:simpleType>
  <xs:simpleType name="CodRagLottoType">
    <xs:restriction base="xs:string">
      <xs:minLength value="2"/>
      <xs:maxLength value="2"/>
    </xs:restriction>
  </xs:simpleType>
  <xs:simpleType name="CodLottoType">
    <xs:restriction base="xs:string">
      <xs:pattern value="[0-9]{1,7}"/>
    </xs:restriction>
  </xs:simpleType>
  <xs:simpleType name="integer1">
    <xs:restriction base="xs:string">
      <xs:pattern value="[0-9]{1}"/>
    </xs:restriction>
  </xs:simpleType>
  <xs:simpleType name="integer2">
    <xs:restriction base="xs:string">
      <xs:pattern value="[0-9]{2}"/>
    </xs:restriction>
  </xs:simpleType>
  <xs:simpleType name="stringType">
    <xs:restriction base="xs:string"/>
  </xs:simpleType>
</xs:schema>

```

### TipoLotto.xsd

```

<?xml version="1.0" encoding="UTF-8"?>
<xs:schema xmlns="http://lotto.mir.sanita.fvg.it" xmlns:xs="http://www.w3.org/2001/XMLSchema" xmlns:td="http://tipodati.mir.sanita.fvg.it"
targetNamespace="http://lotto.mir.sanita.fvg.it" elementFormDefault="qualified" attributeFormDefault="unqualified">
  <xs:import namespace="http://tipodati.mir.sanita.fvg.it" schemaLocation="TipoDati.xsd"/>
  <xs:element name="RichiestaLotto">
    <xs:annotation>
      <xs:documentation>Radice della richiesta di un lotto</xs:documentation>
    </xs:annotation>
    <xs:complexType>
      <xs:sequence>
        <xs:element name="CodRegione" type="td:CodRegioneType">
          <xs:annotation>
            <xs:documentation>Codice regione</xs:documentation>
          </xs:annotation>
        </xs:element>
      </xs:sequence>
    </xs:complexType>
  </xs:element>

```

```

    </xs:annotation>
  </xs:element>
  <xs:element name="IdentificativoLotto" type="td:integer1">
    <xs:annotation>
      <xs:documentation>Tipologia di lotto</xs:documentation>
    </xs:annotation>
  </xs:element>
  <xs:element name="CFMedico" type="td:CFMedicoType" minOccurs="0">
    <xs:annotation>
      <xs:documentation>Codice fiscale medico</xs:documentation>
    </xs:annotation>
  </xs:element>
</xs:sequence>
</xs:complexType>
</xs:element>
<xs:element name="RicevutaLotto">
  <xs:annotation>
    <xs:documentation>Radice della ricevuta di un lotto</xs:documentation>
  </xs:annotation>
  <xs:complexType>
    <xs:sequence>
      <xs:element name="CodRegione" type="td:CodRegioneType" minOccurs="0">
        <xs:annotation>
          <xs:documentation>Codice regione</xs:documentation>
        </xs:annotation>
      </xs:element>
      <xs:element name="CodRagLotto" type="td:CodRagLottoType" minOccurs="0">
        <xs:annotation>
          <xs:documentation>Codice raggruppamento lotto</xs:documentation>
        </xs:annotation>
      </xs:element>
      <xs:element name="IdentificativoLotto" type="td:integer1" minOccurs="0">
        <xs:annotation>
          <xs:documentation>Tipologia di lotto</xs:documentation>
        </xs:annotation>
      </xs:element>
      <xs:element name="CodLotto" type="td:CodLottoType" minOccurs="0">
        <xs:annotation>
          <xs:documentation>Codice lotto</xs:documentation>
        </xs:annotation>
      </xs:element>
      <xs:element name="CFMedico" type="td:CFMedicoType" minOccurs="0">
        <xs:annotation>
          <xs:documentation>Codice fiscale medico</xs:documentation>
        </xs:annotation>
      </xs:element>
      <xs:element name="CodEsito" type="td:integer2" minOccurs="0">
        <xs:annotation>
          <xs:documentation>Codice esito</xs:documentation>
        </xs:annotation>
      </xs:element>
      <xs:element name="Esito" type="td:stringType" minOccurs="0">
        <xs:annotation>
          <xs:documentation>Descrizione esito</xs:documentation>
        </xs:annotation>
      </xs:element>
    </xs:sequence>
  </xs:complexType>
</xs:element>
</xs:schema>

```

## ElencoSinteticoStatoInvii.xsd

```

<?xml version="1.0" encoding="UTF-8"?>
<schema xmlns="http://www.w3.org/2001/XMLSchema" xmlns:essi="http://elencosinteticostatoinvii.mir.sanita.fvg.it"
xmlns:elcom="http://elementicomunielenchi.mir.sanita.fvg.it" targetNamespace="http://elencosinteticostatoinvii.mir.sanita.fvg.it">
  <import namespace="http://elementicomunielenchi.mir.sanita.fvg.it" schemaLocation="ElementiComuniElenchi.xsd"/>
  <element name="visualizzaElencoStatoInviiResponse">

```



```

    <complexType>
      <sequence>
        <element name="visualizzaElencoStatoInviiReturn" type="essi:ElencoSinteticoStatoInviiDTO"
nillable="true"/>
      </sequence>
    </complexType>
  </element>
  <element name="visualizzaElencoStatoInvii">
    <complexType>
      <sequence>
        <element name="elencoSinteticoStatoInviiDTO" type="essi:ElencoSinteticoStatoInviiDTO"
nillable="true"/>
      </sequence>
    </complexType>
  </element>
  <complexType name="ElencoSinteticoStatoInviiDTO">
    <complexContent>
      <extension base="elcom:BustaTS">
        <sequence>
          <element name="dataFineRange" type="string" nillable="true"/>
          <element name="dataIniRange" type="string" nillable="true"/>
          <element name="isOperazioneValida" type="boolean" nillable="true"/>
          <element name="listaMessaggi" type="elcom:MessaggiArray" nillable="true"/>
          <element name="operazione" type="string" nillable="true"/>
          <element name="pinCodeIn" type="string" nillable="true"/>
          <element name="protocolloSac" type="string" nillable="true"/>
          <element name="arrayRecordStatoInvii" type="essi:ElencoStatoInviiRecordArray"
nillable="true"/>
        </sequence>
      </extension>
    </complexContent>
  </complexType>
  <complexType name="ElencoStatoInviiRecord">
    <sequence>
      <element name="dataInvio" type="string" nillable="true"/>
      <element name="protocolloSac" type="string" nillable="true"/>
      <element name="statoInvio" type="string" nillable="true"/>
    </sequence>
  </complexType>
  <complexType name="ElencoStatoInviiRecordArray">
    <sequence>
      <element name="ElencoStatoInviiRecord" type="essi:ElencoStatoInviiRecord" nillable="true" minOccurs="0"
maxOccurs="unbounded"/>
    </sequence>
  </complexType>
</schema>

```

## ElencoAnaliticoRicette.xsd

```

<?xml version="1.0" encoding="UTF-8"?>
<schema xmlns="http://www.w3.org/2001/XMLSchema" xmlns:eaer="http://elencoanaliticoesitoricette.mir.sanita.fvg.it"
xmlns:elcom="http://elementicomunielenchi.mir.sanita.fvg.it" targetNamespace="http://elencoanaliticoesitoricette.mir.sanita.fvg.it">
  <import namespace="http://elementicomunielenchi.mir.sanita.fvg.it" schemaLocation="ElementiComuniElenchi.xsd"/>
  <element name="visualizzaElencoStatoRicetteResponse">
    <complexType>
      <sequence>
        <element name="visualizzaElencoStatoRicetteReturn" type="eaer:ElencoAnaliticoEsitoRicetteDTO"
nillable="true"/>
      </sequence>
    </complexType>
  </element>
  <element name="visualizzaElencoStatoRicette">
    <complexType>
      <sequence>
        <element name="elencoAnaliticoEsitoRicetteDTO" type="eaer:ElencoAnaliticoEsitoRicetteDTO"
nillable="true"/>
      </sequence>
    </complexType>
  </element>
  <complexType name="ElencoAnaliticoEsitoRicetteDTO">
    <complexContent>
      <extension base="elcom:BustaTS">
        <sequence>
          <element name="descErrore" type="string" nillable="true"/>
          <element name="elencoEsitoRicetteRecords" type="eaer:ElencoEsitoRicetteRecordArray"
nillable="true"/>
          <element name="dataFineRange" type="string" nillable="true"/>
          <element name="dataIniRange" type="string" nillable="true"/>
          <element name="isOperazioneValida" type="boolean" nillable="true"/>
          <element name="listaMessaggi" type="elcom:MessaggiArray" nillable="true"/>
          <element name="operazione" type="string" nillable="true"/>
          <element name="pinCodeIn" type="string" nillable="true"/>
          <element name="protocolloSac" type="string" nillable="true"/>
          <element name="statoMessaggio" type="int"/>
        </sequence>
      </extension>
    </complexContent>
  </complexType>
  <complexType name="ElencoEsitoRicetteRecord">
    <sequence>
      <element name="codRicetta" type="string" nillable="true"/>
      <element name="dataAccoglienza" type="string" nillable="true"/>
      <element name="protocolloSac" type="string" nillable="true"/>
      <element name="errori" type="eaer:ErroriArray" nillable="true"/>
    </sequence>
  </complexType>
  <complexType name="Errori">
    <sequence>
      <element name="codice" type="string" nillable="true"/>
      <element name="descrizione" type="string" nillable="true"/>
    </sequence>
  </complexType>
  <complexType name="ErroriArray">
    <sequence>
      <element name="Errori" type="eaer:Errori" nillable="true" minOccurs="0" maxOccurs="unbounded"/>
    </sequence>
  </complexType>
  <complexType name="ElencoEsitoRicetteRecordArray">
    <sequence>
      <element name="ElencoEsitoRicetteRecord" type="eaer:ElencoEsitoRicetteRecord" nillable="true" minOccurs="0"
maxOccurs="unbounded"/>
    </sequence>
  </complexType>
</schema>

```

## ElementiComuniElenchi.xsd

```

<?xml version="1.0" encoding="UTF-8"?>
<schema xmlns="http://www.w3.org/2001/XMLSchema" xmlns:elcom="http://elementicomunielenchi.mir.sanita.fvg.it"
targetNamespace="http://elementicomunielenchi.mir.sanita.fvg.it">
  <complexType name="BustaTS">
    <sequence>
      <element name="pwd" type="string" nillable="true"/>
      <element name="username" type="string" nillable="true"/>
      <element name="codiceAslUtente" type="string" nillable="true"/>
      <element name="codiceRegioneUtente" type="string" nillable="true"/>
      <element name="idUtenteRichiedente" type="string" nillable="true"/>
    </sequence>
  </complexType>
  <complexType name="Messaggio">
    <sequence>
      <element name="riferimento" type="string" nillable="true"/>
      <element name="codiceMessaggio" type="string" nillable="true"/>
      <element name="descrizioneMessaggio" type="string" nillable="true"/>
    </sequence>
  </complexType>
  <complexType name="MessaggiArray">
    <sequence>
      <element name="Messaggio" type="elcom:Messaggio" nillable="true" minOccurs="0" maxOccurs="unbounded"/>
    </sequence>
  </complexType>
</schema>

```

## RicettaMIR.xsd

```

<?xml version="1.0" encoding="UTF-8"?>
<xs:schema xmlns:td="http://tipodati.xsd.mir.sanita.fvg.it" xmlns:xs="http://www.w3.org/2001/XMLSchema">
  <xs:import namespace="http://tipodati.xsd.mir.sanita.fvg.it" schemaLocation="TipiDatiMIR.xsd"/>
  <xs:annotation>
    <xs:documentation>Versione 2.0</xs:documentation>
  </xs:annotation>
  <xs:element name="RicetteMIR">
    <xs:annotation>
      <xs:documentation>Elenco di n ricette</xs:documentation>
    </xs:annotation>
    <xs:complexType>
      <xs:sequence>
        <xs:element ref="Testata"/>
        <xs:choice maxOccurs="unbounded">
          <xs:element ref="RicettaI"/>
          <xs:element ref="RicettaV"/>
          <xs:element ref="RicettaC"/>
        </xs:choice>
      </xs:sequence>
    </xs:complexType>
  </xs:element>
  <xs:element name="Testata">
    <xs:annotation>
      <xs:documentation>
        strutturale che comprende solo i dati comuni a
        le ricette indicate di seguito
      </xs:documentation>
    </xs:annotation>
    <xs:complexType>
      <xs:sequence>
        <xs:element ref="PinCode" minOccurs="0"/>
        <xs:element ref="TipoInvio"/>
        <xs:element ref="Testata1" minOccurs="0"/>
        <xs:element ref="Testata2" minOccurs="0"/>
      </xs:sequence>
    </xs:complexType>
  </xs:element>
  <xs:element name="RicettaI">
    <xs:annotation>
      <xs:documentation>
        della ricetta per il primo inserimento nella

```

```

    dati
  </xs:documentation>
</xs:annotation>
<xs:complexType>
  <xs:sequence>
    <xs:element ref="Bar1"/>
    <xs:element ref="Bar2"/>
    <xs:element ref="Altro" minOccurs="0"/>
    <xs:element ref="NoteInvio" minOccurs="0"/>
    <xs:element ref="CodiceAss" minOccurs="0"/>
    <xs:element ref="TipoPrescrizione"/>
    <xs:element ref="CodEsenzione" minOccurs="0"/>
    <xs:element ref="NonEsente" minOccurs="0"/>
    <xs:element ref="Reddito" minOccurs="0"/>
    <xs:element ref="CodiceDiagnosi" minOccurs="0"/>
    <xs:element ref="DescrizioneDiagnosi" minOccurs="0"/>
    <xs:element ref="TotPezzi"/>
    <xs:element ref="TipoRic" minOccurs="0"/>
    <xs:element ref="DataCompilazione"/>
    <xs:element ref="TipoVisita"/>
    <xs:element ref="DispReg" minOccurs="0"/>
    <xs:element ref="ProvAssistito" minOccurs="0"/>
    <xs:element ref="AslAssistito" minOccurs="0"/>
    <xs:element ref="IndicazionePrescr" minOccurs="0"/>
    <xs:element ref="ClassePriorita" minOccurs="0"/>
    <xs:element ref="StatoEstero" minOccurs="0"/>
    <xs:element ref="IstituzCompetente" minOccurs="0"/>
    <xs:element ref="NumIdentPers" minOccurs="0"/>
    <xs:element ref="NumIdentTess" minOccurs="0"/>
    <xs:element ref="DataNascitaEstero" minOccurs="0"/>
    <xs:element ref="DataScadTessera" minOccurs="0"/>
    <xs:element ref="Ricetta1" minOccurs="0"/>
    <xs:element ref="Ricetta2" minOccurs="0"/>
    <xs:element ref="Prescrizione" maxOccurs="20"/>
  </xs:sequence>
</xs:complexType>
</xs:element>
<xs:element name="RicettaC">
  <xs:annotation>
    <xs:documentation>
      della ricetta per la sua cancellazione dalla
      dati
    </xs:documentation>
  </xs:annotation>
  <xs:complexType>
    <xs:sequence>
      <xs:element ref="ProtocolloSAC" minOccurs="0"/>
      <xs:element ref="Bar1"/>
      <xs:element ref="Bar2"/>
      <xs:element ref="Ricetta1" minOccurs="0"/>
      <xs:element ref="Ricetta2" minOccurs="0"/>
    </xs:sequence>
  </xs:complexType>
</xs:element>
<xs:element name="RicettaV">
  <xs:annotation>
    <xs:documentation>
      della ricetta per indicare le variazioni
      successivamente al primo inserimento nella
      dati
    </xs:documentation>
  </xs:annotation>
  <xs:complexType>
    <xs:sequence>
      <xs:element ref="ProtocolloSAC" minOccurs="0"/>
      <xs:element ref="Bar1"/>
      <xs:element ref="Bar2"/>
      <xs:element ref="NoteInvio" minOccurs="0"/>
      <xs:element ref="CodiceAss" minOccurs="0"/>
      <xs:element ref="TipoPrescrizione" minOccurs="0"/>
      <xs:element ref="CodEsenzione" minOccurs="0"/>
      <xs:element ref="NonEsente" minOccurs="0"/>
    </xs:sequence>
  </xs:complexType>
</xs:element>

```

```

    <xs:element ref="Reddito" minOccurs="0"/>
    <xs:element ref="CodiceDiagnosi" minOccurs="0"/>
    <xs:element ref="DescrizioneDiagnosi" minOccurs="0"/>
    <xs:element ref="TotPezzi" minOccurs="0"/>
    <xs:element ref="TipoRic" minOccurs="0"/>
    <xs:element ref="DataCompilazione" minOccurs="0"/>
    <xs:element ref="TipoVisita" minOccurs="0"/>
    <xs:element ref="DispReg" minOccurs="0"/>
    <xs:element ref="ProvAssistito" minOccurs="0"/>
    <xs:element ref="AslAssistito" minOccurs="0"/>
    <xs:element ref="IndicazionePrescr" minOccurs="0"/>
    <xs:element ref="ClassePriorita" minOccurs="0"/>
    <xs:element ref="StatoEstero" minOccurs="0"/>
    <xs:element ref="IstituzCompetente" minOccurs="0"/>
    <xs:element ref="NumIdentPers" minOccurs="0"/>
    <xs:element ref="NumIdentTess" minOccurs="0"/>
    <xs:element ref="DataNascitaEstero" minOccurs="0"/>
    <xs:element ref="DataScadTessera" minOccurs="0"/>
    <xs:element ref="Ricetta1" minOccurs="0"/>
    <xs:element ref="Ricetta2" minOccurs="0"/>
    <xs:element ref="Prescrizione" minOccurs="0"/>
  </xs:sequence>
</xs:complexType>
</xs:element>
<xs:element name="Prescrizione">
  <xs:annotation>
    <xs:documentation>
      della prescrizione associata alla ricetta
    </xs:documentation>
  </xs:annotation>
  <xs:complexType>
    <xs:sequence>
      <xs:element ref="CodProdPrest" minOccurs="0"/>
      <xs:element ref="DescrProdPrest" minOccurs="0"/>
      <xs:element ref="NotaProd" minOccurs="0"/>
      <xs:element ref="Quantita"/>
      <xs:element ref="Prescrizione1" minOccurs="0"/>
      <xs:element ref="Prescrizione2" minOccurs="0"/>
    </xs:sequence>
  </xs:complexType>
</xs:element>
<!-- definizione elementi tracciato testata -->
<xs:element name="CodOperazione" type="td:CodOperazioneType">
  <xs:annotation>
    <xs:documentation>Tipo di operazione</xs:documentation>
  </xs:annotation>
</xs:element>
<xs:element name="ProtocolloSAC" type="td:ProtocolloSACType">
  <xs:annotation>
    <xs:documentation>
      di accoglienza, obbligatorio in caso di
      V e C
    </xs:documentation>
  </xs:annotation>
</xs:element>
<xs:element name="Bar1" type="td:Bar1Type">
  <xs:annotation>
    <xs:documentation>
      bar1 della ricetta
    </xs:documentation>
  </xs:annotation>
</xs:element>
<xs:element name="Bar2" type="td:Bar2Type">
  <xs:annotation>
    <xs:documentation>
      bar2 della ricetta
    </xs:documentation>
  </xs:annotation>
</xs:element>
<xs:element name="PinCode" type="td:PinCodeType">
  <xs:annotation>
    <xs:documentation>PinCode</xs:documentation>
  </xs:annotation>

```

```

    </xs:annotation>
  </xs:element>
  <xs:element name="TipoInvio" type="td:TipoInvioType">
    <xs:annotation>
      <xs:documentation>Tipo Invio</xs:documentation>
    </xs:annotation>
  </xs:element>
  <xs:element name="NoteInvio" type="td:string256Type">
    <xs:annotation>
      <xs:documentation>Note Invio</xs:documentation>
    </xs:annotation>
  </xs:element>
  <!-- definizione elementi tracciato ricetta -->
  <xs:element name="CodiceAss" type="xs:string">
    <xs:annotation>
      <xs:documentation>
        identificativo assistito ( crittato)
      </xs:documentation>
    </xs:annotation>
  </xs:element>
  <xs:element name="TipoPrescrizione" type="td:TipoPrescrizioneType">
    <xs:annotation>
      <xs:documentation>Tipo prescrizione</xs:documentation>
    </xs:annotation>
  </xs:element>
  <xs:element name="CodEsenzione" type="td:CodEsenzioneType">
    <xs:annotation>
      <xs:documentation>Codice esenzione</xs:documentation>
    </xs:annotation>
  </xs:element>
  <xs:element name="NonEsente" type="td:CasellaType">
    <xs:annotation>
      <xs:documentation>Esenzione</xs:documentation>
    </xs:annotation>
  </xs:element>
  <xs:element name="Reddito" type="td:CasellaType">
    <xs:annotation>
      <xs:documentation>Reddito</xs:documentation>
    </xs:annotation>
  </xs:element>
  <xs:element name="CodiceDiagnosi" type="td:CodiceDiagnosiType">
    <xs:annotation>
      <xs:documentation>
        della diagnosi o del sospetto diagnostico
      </xs:documentation>
    </xs:annotation>
  </xs:element>
  <xs:element name="DescrizioneDiagnosi" type="td:string256Type">
    <xs:annotation>
      <xs:documentation>
        della diagnosi o del sospetto diagnostico
      </xs:documentation>
    </xs:annotation>
  </xs:element>
  <xs:element name="TotPezzi" type="td:integer3">
    <xs:annotation>
      <xs:documentation>Numero totale di pezzi</xs:documentation>
    </xs:annotation>
  </xs:element>
  <xs:element name="TipoRic" type="td:TipoRicType">
    <xs:annotation>
      <xs:documentation>Tipo ric</xs:documentation>
    </xs:annotation>
  </xs:element>
  <xs:element name="DataCompilazione" type="td:DataType">
    <xs:annotation>
      <xs:documentation>
        compilazione ricetta
      </xs:documentation>
    </xs:annotation>
  </xs:element>
  <xs:element name="TipoVisita" type="td:TipoVisitaType">

```

```

    <xs:annotation>
      <xs:documentation>Tipo visita</xs:documentation>
    </xs:annotation>
  </xs:element>
  <xs:element name="DispReg" type="td:DispRegType">
    <xs:annotation>
      <xs:documentation>Disp Reg</xs:documentation>
    </xs:annotation>
  </xs:element>
  <xs:element name="ProvAssistito" type="td:ProvAssistitoType">
    <xs:annotation>
      <xs:documentation>Provincia assistito</xs:documentation>
    </xs:annotation>
  </xs:element>
  <xs:element name="AslAssistito" type="td:AslType">
    <xs:annotation>
      <xs:documentation>ASL assistito</xs:documentation>
    </xs:annotation>
  </xs:element>
  <xs:element name="IndicazionePrescr" type="td:IndicazionePrescrType">
    <xs:annotation>
      <xs:documentation>
        prescrizione
      </xs:documentation>
    </xs:annotation>
  </xs:element>
  <xs:element name="ClassePriorita" type="td:ClassePrioritaType">
    <xs:annotation>
      <xs:documentation>Classe prioritata</xs:documentation>
    </xs:annotation>
  </xs:element>
  <xs:element name="StatoEstero" type="td:StatoEsteroType">
    <xs:annotation>
      <xs:documentation>Stato estero</xs:documentation>
    </xs:annotation>
  </xs:element>
  <xs:element name="IstituzCompetente" type="td:IstituzCompetenteType">
    <xs:annotation>
      <xs:documentation>Istituzione competente</xs:documentation>
    </xs:annotation>
  </xs:element>
  <xs:element name="NumIdentPers" type="td:string20Type">
    <xs:annotation>
      <xs:documentation>
        identificativo persona
      </xs:documentation>
    </xs:annotation>
  </xs:element>
  <xs:element name="NumIdentTess" type="td:string20Type">
    <xs:annotation>
      <xs:documentation>
        identificativo tessera
      </xs:documentation>
    </xs:annotation>
  </xs:element>
  <xs:element name="DataNascitaEstero" type="td:DataTypeOpt">
    <xs:annotation>
      <xs:documentation>Data nascita</xs:documentation>
    </xs:annotation>
  </xs:element>
  <xs:element name="DataScadTessera" type="td:DataTypeOpt">
    <xs:annotation>
      <xs:documentation>Data scadenza tessera</xs:documentation>
    </xs:annotation>
  </xs:element>
  <!-- definizione elementi tracciato prescrizione -->
  <xs:element name="CodProdPrest" type="td:CodProdPrestType">
    <xs:annotation>
      <xs:documentation>Codice prescrizione</xs:documentation>
    </xs:annotation>
  </xs:element>
  <xs:element name="DescrProdPrest" type="td:string256Type">

```

```

    <xs:annotation>
      <xs:documentation>
        prescrizione
      </xs:documentation>
    </xs:annotation>
  </xs:element>
  <xs:element name="NotaProd" type="td:string3Type">
    <xs:annotation>
      <xs:documentation>Nota</xs:documentation>
    </xs:annotation>
  </xs:element>
  <xs:element name="Quantita" type="td:integer3">
    <xs:annotation>
      <xs:documentation>
        à di prodotto o prestazione prescritta
      </xs:documentation>
    </xs:annotation>
  </xs:element>
  <xs:element name="Ricetta1" type="td:string256Type">
    <xs:annotation>
      <xs:documentation>
        per futuro utilizzo
      </xs:documentation>
    </xs:annotation>
  </xs:element>
  <xs:element name="Ricetta2" type="td:string256Type">
    <xs:annotation>
      <xs:documentation>
        per futuro utilizzo
      </xs:documentation>
    </xs:annotation>
  </xs:element>
  <xs:element name="Testata1" type="td:string256Type">
    <xs:annotation>
      <xs:documentation>
        per futuro utilizzo
      </xs:documentation>
    </xs:annotation>
  </xs:element>
  <xs:element name="Testata2" type="td:string256Type">
    <xs:annotation>
      <xs:documentation>
        per futuro utilizzo
      </xs:documentation>
    </xs:annotation>
  </xs:element>
  <xs:element name="Prescrizione1" type="td:string256Type">
    <xs:annotation>
      <xs:documentation>
        per futuro utilizzo
      </xs:documentation>
    </xs:annotation>
  </xs:element>
  <xs:element name="Prescrizione2" type="td:string256Type">
    <xs:annotation>
      <xs:documentation>
        per futuro utilizzo
      </xs:documentation>
    </xs:annotation>
  </xs:element>
  <xs:element name="Altro" type="td:string1Type">
    <xs:annotation>
      <xs:documentation>
        ricette doppie (D)
      </xs:documentation>
    </xs:annotation>
  </xs:element>
</xs:schema>

```



TipiDatiMir.xsd

```

<?xml version="1.0" encoding="UTF-8"?>
<xs:schema xmlns="http://tipodati.xsd.mir.sanita.fvg.it" xmlns:xs="http://www.w3.org/2001/XMLSchema"
targetNamespace="http://tipodati.xsd.mir.sanita.fvg.it" elementFormDefault="qualified" attributeFormDefault="unqualified">
  <xs:annotation>
    <xs:documentation>Versione 2.0</xs:documentation>
  </xs:annotation>
  <xs:simpleType name="Bar1Type">
    <xs:restriction base="xs:string">
      <xs:pattern value="(p{IsBasicLatin}{5})"/>
    </xs:restriction>
  </xs:simpleType>
  <xs:simpleType name="Bar2Type">
    <xs:restriction base="xs:string">
      <xs:pattern value="(p{IsBasicLatin}{10})"/>
    </xs:restriction>
  </xs:simpleType>
  <xs:simpleType name="CodOperazioneType">
    <xs:restriction base="xs:string">
      <xs:enumeration value="I"/>
      <xs:enumeration value="V"/>
      <xs:enumeration value="C"/>
    </xs:restriction>
  </xs:simpleType>
  <xs:simpleType name="ProtocolloSACType">
    <xs:restriction base="xs:string">
      <xs:pattern value="[0-9]{23}"/>
    </xs:restriction>
  </xs:simpleType>
  <xs:simpleType name="CodProdPrestType">
    <xs:restriction base="xs:string">
      <xs:pattern value="(p{IsBasicLatin}{0,9})?"/>
    </xs:restriction>
  </xs:simpleType>
  <xs:simpleType name="TipoPrescrizioneType">
    <xs:restriction base="xs:string">
      <xs:enumeration value="F"/>
      <xs:enumeration value="P"/>
      <!-- farmaceutica -->
      <!-- specialistica -->
    </xs:restriction>
  </xs:simpleType>
  <xs:simpleType name="CodiceDiagnosiType">
    <xs:restriction base="xs:string">
      <xs:pattern value="(p{IsBasicLatin}{1,7})?"/>
    </xs:restriction>
  </xs:simpleType>
  <xs:simpleType name="TipoRicType">
    <xs:restriction base="xs:string">
      <xs:enumeration value=""/>
      <xs:enumeration value="EE"/>
      <xs:enumeration value="UE"/>
      <xs:enumeration value="NA"/>
      <xs:enumeration value="ND"/>
      <xs:enumeration value="NE"/>
      <xs:enumeration value="NX"/>
      <xs:enumeration value="ST"/>
      <!-- assicurati extra europei in temporaneo soggiorno -->
      <!-- assicurati europei in temporaneo soggiorno -->
      <!-- assistiti sasn con visita ambulatoriale -->
      <!-- assistiti sasn con visita domiciliare -->
      <!-- assistiti da istituzione europee -->
      <!-- assistiti sasn extra europei -->
      <!-- stranieri in temporaneo soggiorno -->
    </xs:restriction>
  </xs:simpleType>
  <xs:simpleType name="TipoVisitaType">
    <xs:restriction base="xs:string">
      <xs:enumeration value="A"/>
    </xs:restriction>
  </xs:simpleType>

```

```

        <xs:enumeration value="D"/>
        <!-- ambulatoriale -->
        <!-- domiciliare -->
    </xs:restriction>
</xs:simpleType>
<xs:simpleType name="DispRegType">
    <xs:restriction base="xs:string">
        <xs:pattern value="(p{IsBasicLatin}{0,8})?"/>
    </xs:restriction>
</xs:simpleType>
<xs:simpleType name="ProvAssistitoType">
    <xs:restriction base="xs:string">
        <xs:pattern value="(p{IsBasicLatin}{2})?"/>
    </xs:restriction>
</xs:simpleType>
<xs:simpleType name="AslType">
    <xs:restriction base="xs:string">
        <xs:pattern value="(p{IsBasicLatin}{3})?"/>
    </xs:restriction>
</xs:simpleType>
<xs:simpleType name="IndicazionePrescrType">
    <xs:restriction base="xs:string">
        <xs:enumeration value=""/>
        <xs:enumeration value="S"/>
        <xs:enumeration value="H"/>
        <xs:enumeration value="A"/>
        <!-- suggerita -->
        <!-- ricovero -->
        <!-- altro -->
    </xs:restriction>
</xs:simpleType>
<xs:simpleType name="ClassePrioritaType">
    <xs:restriction base="xs:string">
        <xs:enumeration value=""/>
        <xs:enumeration value="U"/>
        <xs:enumeration value="B"/>
        <xs:enumeration value="D"/>
        <xs:enumeration value="P"/>
        <!-- nel piu breve tempo possibile, comunque se differibile entro 72 ore -->
        <!-- entro 10 giorni -->
        <!-- entro 30 ( visite), entro 60 giorni ( visite strumentali ) -->
        <!-- senza priorita -->
    </xs:restriction>
</xs:simpleType>
<xs:simpleType name="StatoEsteroType">
    <xs:restriction base="xs:string">
        <xs:pattern value="(p{IsBasicLatin}{2})?"/>
    </xs:restriction>
</xs:simpleType>
<xs:simpleType name="IstituzCompetenteType">
    <xs:restriction base="xs:string">
        <xs:pattern value="(p{IsBasicLatin}{0,28})?"/>
    </xs:restriction>
</xs:simpleType>
<xs:simpleType name="TipologiaMsgType">
    <xs:restriction base="xs:string">
        <xs:enumeration value="C"/>
        <xs:enumeration value="P"/>
    </xs:restriction>
</xs:simpleType>
<xs:simpleType name="CodEsenzioneType">
    <xs:restriction base="xs:string">
        <xs:pattern value="(p{IsBasicLatin}{0,6})?"/>
    </xs:restriction>
</xs:simpleType>
<xs:simpleType name="CasellaType">
    <xs:restriction base="xs:string">
        <xs:enumeration value=""/>
        <xs:enumeration value="1"/>
        <!-- non presente -->
        <!-- presente -->
    </xs:restriction>

```

```

</xs:simpleType>
<xs:simpleType name="DataType">
  <xs:restriction base="xs:date">
    <xs:minInclusive value="2001-01-01"/>
  </xs:restriction>
</xs:simpleType>
<xs:simpleType name="integer3">
  <xs:restriction base="xs:string">
    <xs:pattern value="[0-9]{1,3}"/>
  </xs:restriction>
</xs:simpleType>
<xs:simpleType name="string1Type">
  <xs:restriction base="xs:string">
    <xs:pattern value="(p{IsBasicLatin}{1})?"/>
  </xs:restriction>
</xs:simpleType>
<xs:simpleType name="string3Type">
  <xs:restriction base="xs:string">
    <xs:pattern value="(p{IsBasicLatin}{1,3})?"/>
  </xs:restriction>
</xs:simpleType>
<xs:simpleType name="string20Type">
  <xs:restriction base="xs:string">
    <xs:pattern value="(p{IsBasicLatin}{1,20})?"/>
  </xs:restriction>
</xs:simpleType>
<xs:simpleType name="string256Type">
  <xs:restriction base="xs:string">
    <xs:pattern value="(p{IsBasicLatin}{0,256})?"/>
  </xs:restriction>
</xs:simpleType>
<xs:simpleType name="PinCodeType">
  <xs:restriction base="xs:string">
    <xs:pattern value="(p{IsBasicLatin}{1,256})"/>
  </xs:restriction>
</xs:simpleType>
<xs:simpleType name="TipoInvioType">
  <xs:restriction base="xs:string">
    <xs:enumeration value="RPS"/>
    <xs:enumeration value="REL"/>
  </xs:restriction>
</xs:simpleType>
<xs:simpleType name="DataTypeOpt">
  <xs:restriction base="xs:string">
    <xs:pattern value="([1-9][0-9]{3}[\-](((01|03|05|07|08|10|12)[\-]([0][1-9]|[1-2][0-9]|[3][0-1]))((04|06|09|11)[\-]
    ]([0][1-9]|[1-2][0-9]|30))|(02[\-]([0][1-9]|[1-2][0-9]))))?)?"/>
  </xs:restriction>
</xs:simpleType>
</xs:schema>

```